


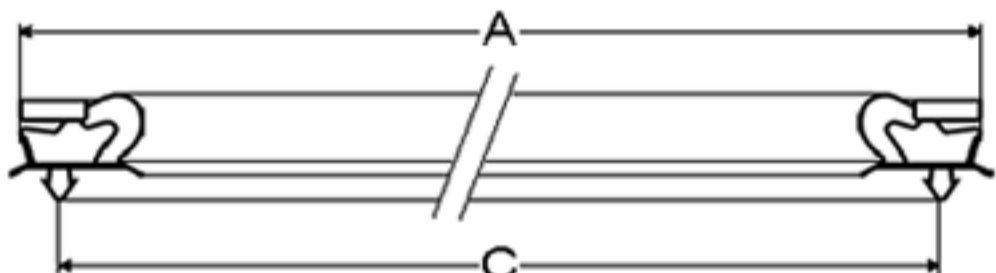
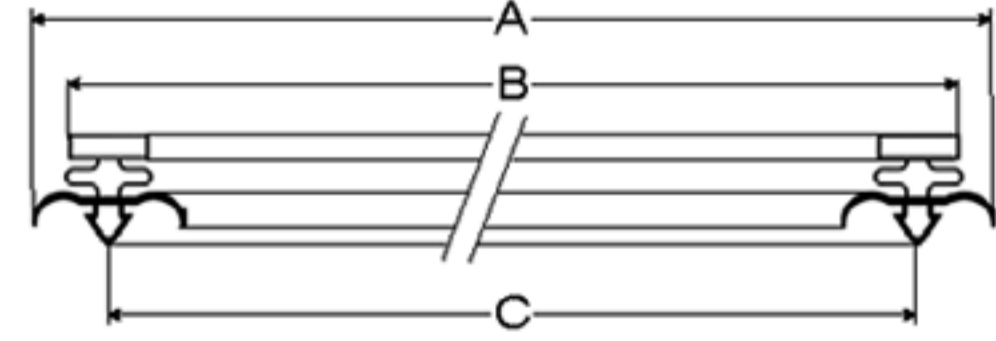
FAX BESTELLFORMULAR

Datum: Lieferanten-Nr. Name: Ort: Sachbearbeiter: Ihre Bezugsnummer:	Adresse: Postleitzahl: Ort: Telnr.: Faxnr.:
--	---

Menge	Profilnr.	Farbe	Höhe x Breite	Nach Angaben *	Anmerkungen **

*** Genaue Maße/Angaben**

Maß A. (Außen/außen)
 Maß B. (Magnet/Magnet)
 Maß C. (Eindruck/Eindruck)

**** Anmerkungen:**

Bei 3-seitig magnetischem Rahmen bitte angeben, welche Seite ohne Magnet geliefert werden soll.
 Ohne Unterseite: bitte Höhe x Breite x Höhe angeben.